

Singlemode Ferrules (φ2.5mm)

シングルモードフェルール

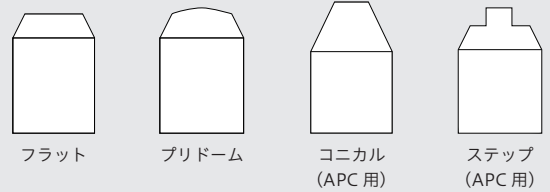
フェルール・スリーブ

- ・ 目的に合わせて選択できるバリエーションの広さ
- ・ 選べる端面形状
- ・ 小ロットから対応可能

用途

- For SC・FC・ST Connector
- WDM
- FTTx
- CATV

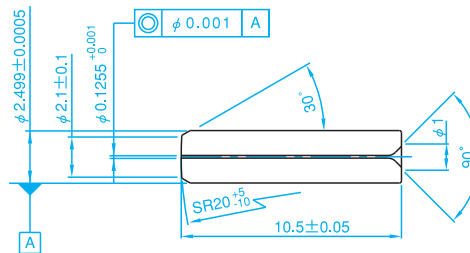
選べるフェルールの端面形状



ASC-PSA タイプ

図:ASC-PSA10-255 単位:ミリメートル

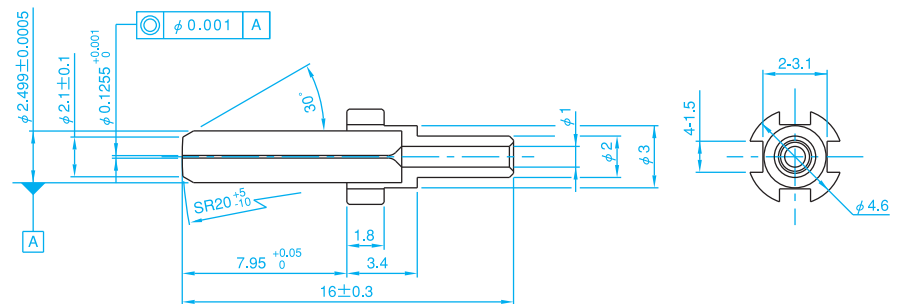
<SC・FCコネクタ用、プリドーム端面、フェルールのみ>



ASC-PSB タイプ

図:ASC-PSB10-255 単位:ミリメートル

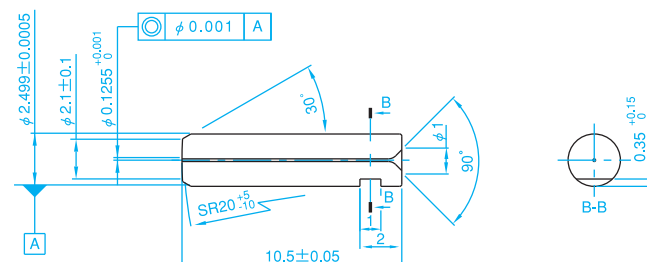
<SC・FCコネクタ用、プリドーム端面、フランジ付>



ASC-PSC タイプ

図:ASC-PSC10-255 単位:ミリメートル

<SC・FCコネクタ用、プリドーム端面、溝あり>

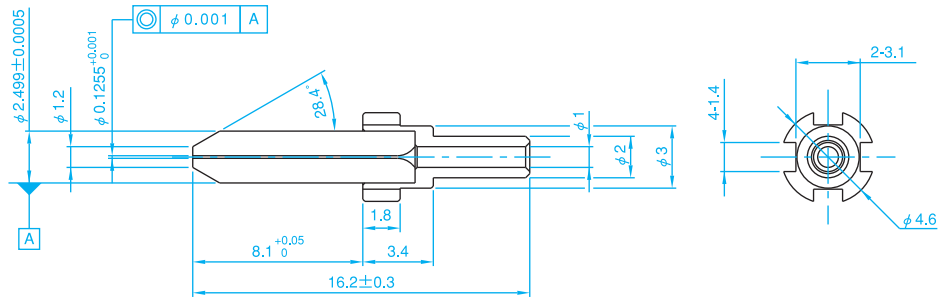




APC-FSB タイプ

図:APC-FSB10-255-12 単位:ミリメートル

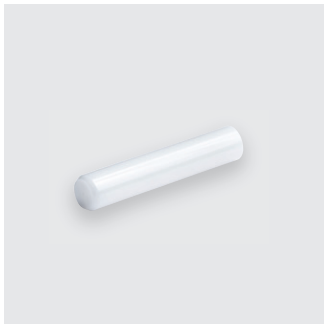
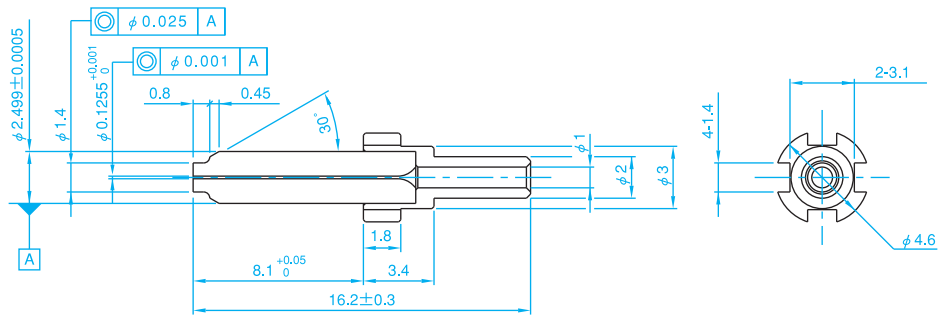
<SC・FC-APC コネクタ用 (コニカルタイプ) フラット端面、フランジ付>



APS-FSB タイプ

図:APS-FSB10-255-14 単位:ミリメートル

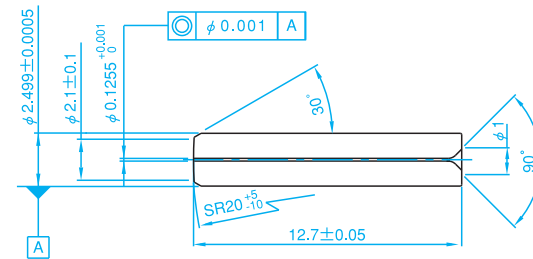
<SC・FC-APC コネクタ用 (ステップタイプ)、フラット端面、フランジ付>



AST-PSA タイプ

図:AST-PSA10-255 単位:ミリメートル

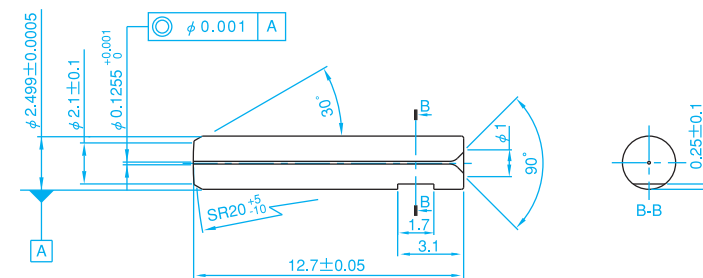
<ST コネクタ用、プリドーム端面、フェルールのみ>



AST-PSC タイプ

図:AST-PSC10-255 単位:ミリメートル

<ST コネクタ用、プリドーム端面、溝あり>



オーダーコード

A - S - - -

対応コネクタ	端面形状	タイプ	同軸度	内径
SC : SC・FCコネクタ用	F : フラット	A : フェルールのみ	05 : 0.5μm	250 : φ0.1250mm
PC : SC・FC・APCコネクタ用 (コニカルタイプ)	P : プリドーム (APCを除く)	B : フランジ付 (STコネクタ用を除く)	10 : 1.0μm	255 : φ0.1255mm
PS : SC・FC・APCコネクタ用 (ステップタイプ)		C : 溝あり (フェルールのみ)	14 : 1.4μm	260 : φ0.1260mm
ST : STコネクタ用		D : フランジ付 (内径0.6mm)		端面径 (APCのみ) 10 : φ1.0mm 12 : φ1.2mm 14 : φ1.4mm

Singlemode Ferrules (φ1.25mm)

シングルモードフェルール

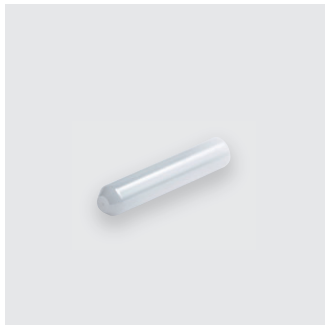
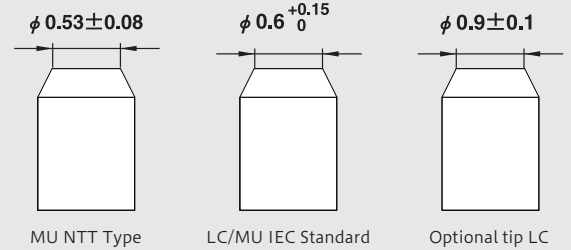
フェルール・スリーブ

- ・ 目的に合わせて選択できるバリエーションの広さ
- ・ 端面径：MU・LC・IEC 規格対応
- ・ 小ロットから対応可能

用途

- For MU・LC Connector
- WDM
- Access Network
- SFF Connector

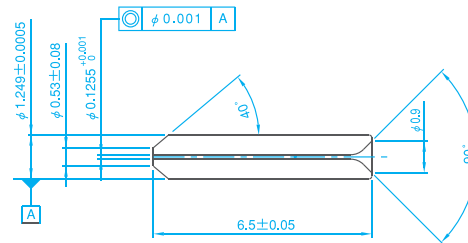
選べるフェールの端面形状



AMU-FSA タイプ

図:AMU-FSA10-255-5 単位:ミリメートル

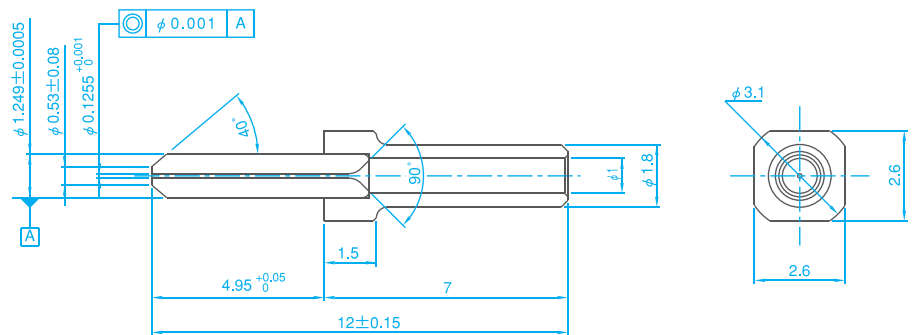
<MU コネクタ用、フラット端面、フェルールのみ>



AMU-FSB タイプ

図:AMU-FSB10-255-5 単位:ミリメートル

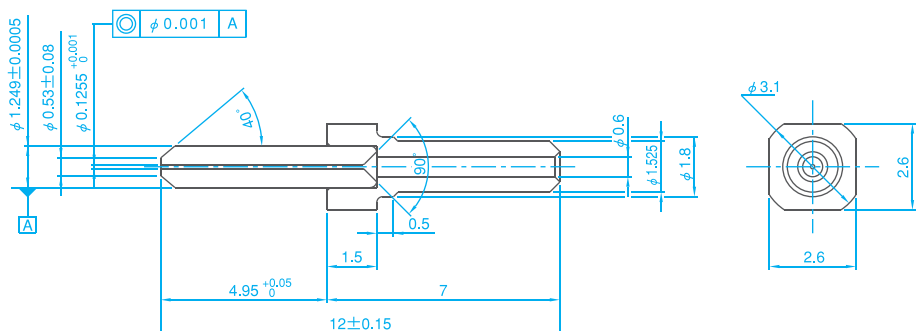
<MU コネクタ用、フラット端面、フランジ付>



AMU-FSD タイプ

図:AMU-FSD10-255-5 単位:ミリメートル

<経済化コネクタ用、フラット端面、フランジ付>

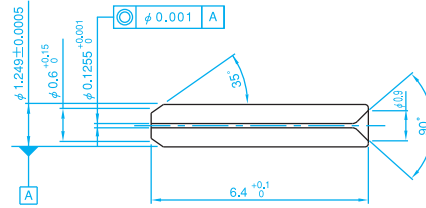




ALC-FSA タイプ

図:ALC-FSA10-255-6 単位:ミリメートル

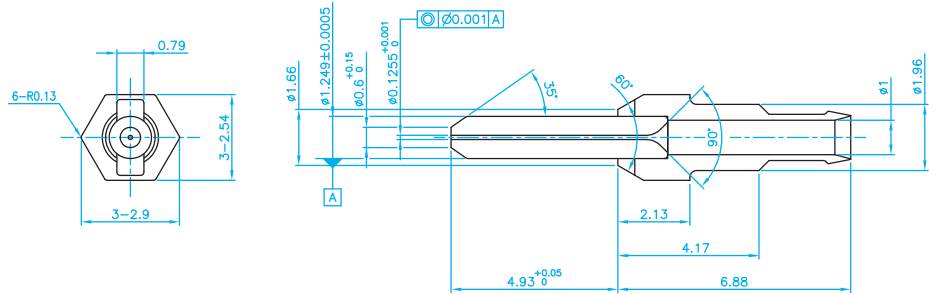
<LC コネクタ用、フラット端面、フェルールのみ>



ALC-FSB タイプ

図:ALC-FSB10-255-6 単位:ミリメートル

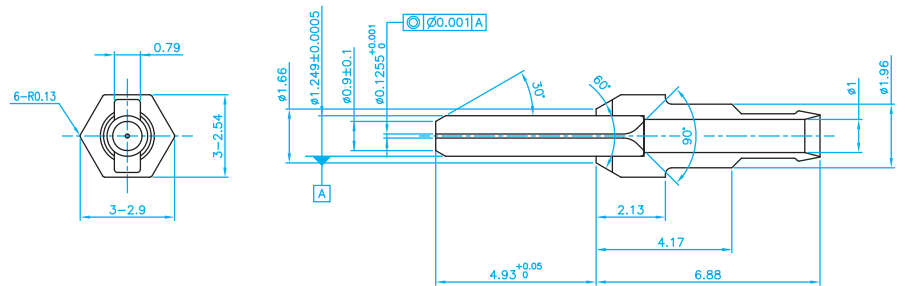
<LC コネクタ用、フラット端面、フランジ付>



ALC-FSB タイプ

図:ALC-FSB10-255-9 単位:ミリメートル

<LC コネクタ用、フラット端面、フランジ付>



オーダーコード

A - F S - -

対応コネクタ

MU : MUコネクタ用
LC : LCコネクタ用

タイプ

A : フェルールのみ
B : フランジ付
C : 溝あり (フェルールのみ)
D : 経済化MUフェルール

同軸度

05 : 0.5μm
10 : 1.0μm
14 : 1.4μm

内径

250 : φ0.1250mm
255 : φ0.1255mm
260 : φ0.1260mm

端面径

5 : φ0.53mm (MU NTT Type)
6 : φ0.6mm (LC/MU IEC Standard)
9 : φ0.9mm (Optional tip for LC)

SC type Simplified Ferrules

SC形簡易フェルール

フェルール・スリーブ

- ・ 目的に合わせて選択できるバリエーションの広さ
- ・ 省スペース化と経済化を実現
- ・ 小ロットから対応可能

用途

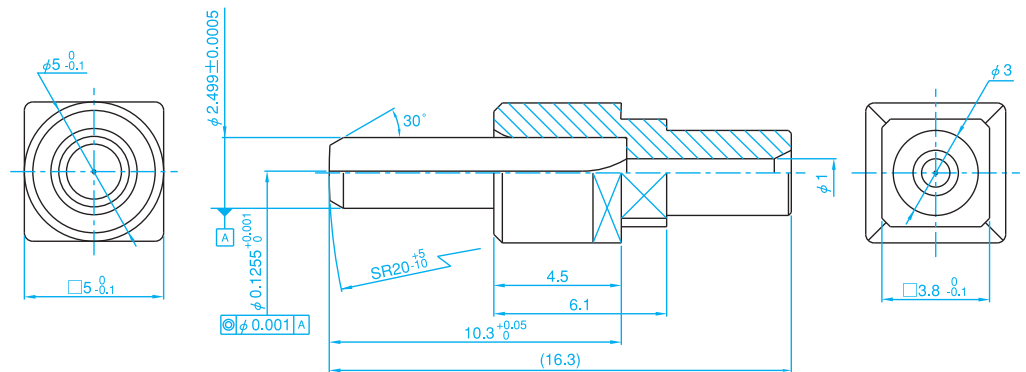
- FTTx
- FTM
- SFF Connector



ASC-PSE タイプ

図:ASC-PSE10-255-1 単位:ミリメートル

<SC形簡易フェルール、プリドーム端面、ブーツなし>



オーダーコード ASC - □ SE □□ - □□□□ - □

端面形状	同軸度	内径	ブーツ
F: フラット	05: 0.5μm	250: φ0.1250mm	1: なし
P: プリドーム	10: 1.0μm	255: φ0.1255mm	2: あり
	14: 1.4μm	260: φ0.1260mm	

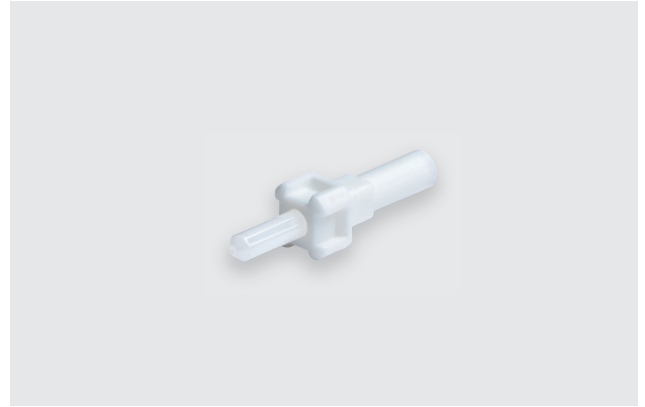
MU type Simplified Ferrules

MU 形簡易フェルール

- ・ 目的に合わせて選択できるバリエーションの広さ
- ・ 省スペース化と経済化を実現
- ・ 小ロットから対応可能

用途

- FTTx
- FTM
- SFF Connector

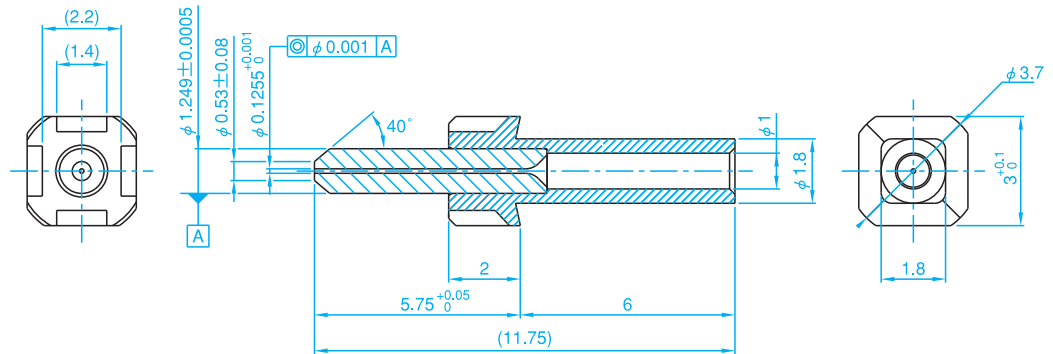


フェルール・スリーブ

AMU-FSE タイプ

図: AMU-FSE10-255-1 単位: ミリメートル

< MU 形簡易フェルール、フラット端面、ブーツなし >



オーダーコード AMU - FSE - -

同軸度	内径	ブーツ
05 : 0.5 μ m	250 : ϕ 0.1250mm	1 : なし
10 : 1.0 μ m	255 : ϕ 0.1255mm	2 : あり
14 : 1.4 μ m	260 : ϕ 0.1260mm	