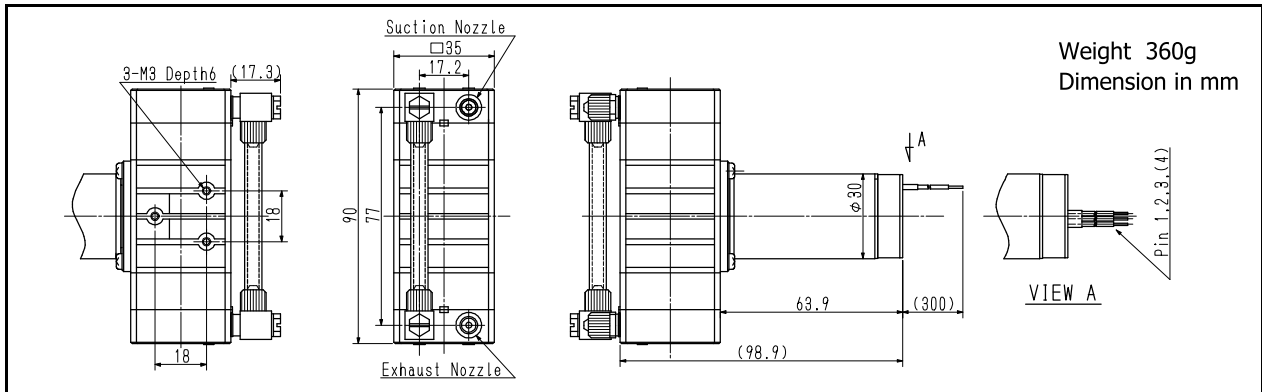
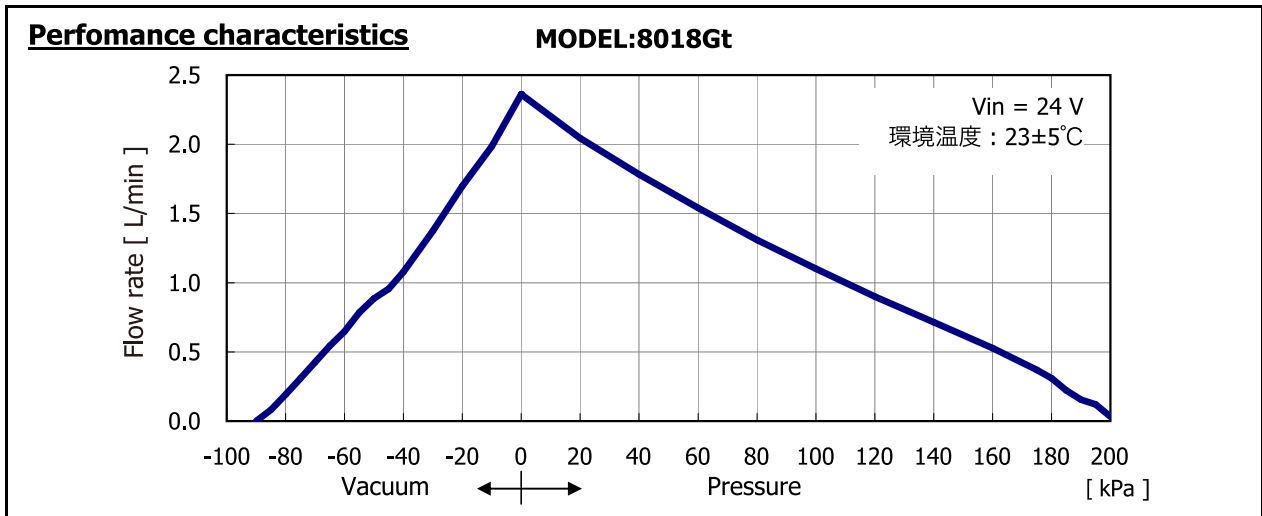


8018Gt

ダイヤフラムポンプ (気体用)



注文製品番号	8018Gt	
定格電圧: Vcc	24	V
モータタイプ	DCブラシレスモータ (駆動ドライバー内蔵)	
最大流量	2,000	ml/min
定格電流	200	mA
吐出負荷範囲	0...+170	kPa
吸引負荷範囲	-75...0	kPa



一般特性

使用環境温度	+5...+50	°C
流体温度	+5...+50	°C
ダイヤフラム	FKM	
バルブ	FKM	
その他接液部材	FKM, POM, SUS, ウレタン, Ni	

オプション

- ・ 接液部材の変更
- ・ PWM Dutyパルス入力による流量可変タイプ
※オプション詳細につきましてはお問合せ下さい。

リード線配列

1	赤	Vcc	8.0...26 V
2	黒	GND	GND
3	白	FG パルス出力	3pulse/rev (Vp-p=5V)
(4) オプション	青	PWM Duty	キャリア周波数 50 kHz max.
		パルス入力	Low レベル電圧 0.0...1.0V
			Hi レベル電圧 2.0...5.0 V

特記1) 本資料上に記載した数値は20°Cの精製水、内径4mm(外径6mm)、長さ160cmのトロンチューブ及び自社標準測定系にて測定されたものです。

特記2) ドライブ回路保護の為、拘束保護回路が搭載されています。保護回路作動の条件は負荷、使用電圧により異なりますが、再起動までの時間は約6秒が標準設定となります。(出荷時キャンセル設定可能)

v01

本仕様は改善の為、予告無く変更することがあります。

Orbray 株式会社

〒123-8511 東京都足立区新田 3-8-22

Tel : 03-5390-7620 / Fax : 03-5390-8082 / Mail : motor-salesjp@orbray.com / URL : https://orbray.com

本製品の詳細はこちら

