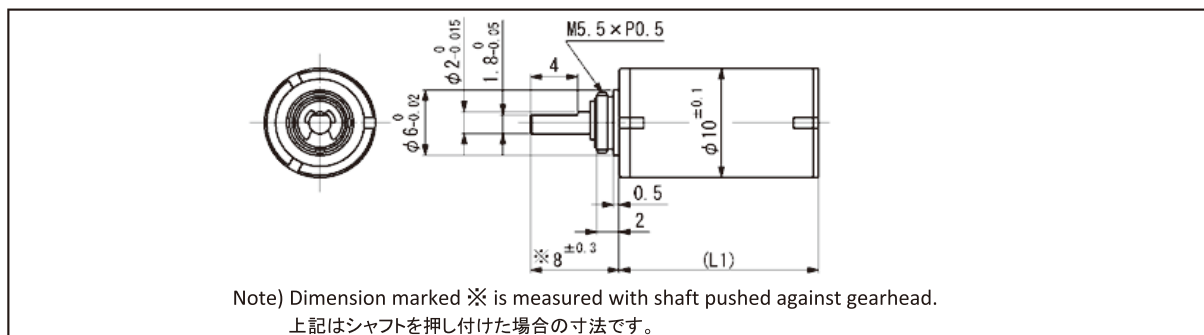


SSG10

Spur gearhead (スパーギヤヘッド)



Note) Dimension marked ※ is measured with shaft pushed against gearhead.
上記はシャフトを押し付けた場合の寸法です。

Dimension in mm

General specifications (一般仕様)		SSG10	
1 Housing material	ハウジング材質	Metal (金属)	
2 Geartrain material	ギヤ材質	Steel (スチール)	
3 Recommended max input speed	最大入力回転数	10000	rpm
4 Operation temperature range	運転温度範囲	-10...+60	°C
5 Backlash at no-load per stage	無負荷時バックラッシュ/段	≤ 7	°
6 Bearings on output shaft	ベアリングタイプ	Sintered sleeve bearings (焼結スリーブ)	
7 Max shaft radial load (7mm from flange)	径方向最大軸負荷 (フランジから7mm点)	3	N
8 Max shaft axial load	軸方向最大荷重	1	N
9 Max shaft press fit force	軸方向最大静荷重	20	N
10 Shaft radial play	出力軸遊び(径方向)	≤ 0.03	mm
11 Shaft axial play	出力軸遊び(軸方向)	≤ 0.2	mm
12 Max allowable torque (Continuous)	最大トルク(連続)	12	mNm
13 Max allowable torque (Intermittent)	最大トルク(断続)	30	mNm

Spec based on stages (ギヤ別仕様)		Gear Ratio (ギヤ比)					
SSG10-		15	29	49	72	93	262
12 Reduction ratio(absolute value)	減速比	15.40 : 1	29.25 : 1	48.75 : 1	72.29 : 1	93.43 : 1	261.60 : 1
13 Number of stage	段数	3	4	5	5	5	6
14 Efficiency	効率	73	66	59	59	59	53
15 Direction of rotation	回転方向	≠	=	≠	≠	≠	=
16 Gearhead length: L1	ギヤ長さ	14	16	18	18	18	20
17 Weight	重量	5.4	6.2	7	7	7	7.9

Combination with motor (各モーターとの組み合わせ)		Reduction ratio (Motor+gearhead total length) 減速比(モーター+ギヤ 全長)					
Type (種別)	Model name (組み合わせ形式名)	15	29	49	72	93	262
Coreless Motor (コアレスモーター)	CMS10-13..S	26.9	28.9	30.9	30.9	30.9	32.9
	CMS10-18..S	32.4	34.4	36.4	36.4	36.4	38.4
Brushless Motor (ブラシレスモーター)	BMS10-10..S	24.0	26.0	28.0	28.0	28.0	30.0
	BMS10-18..S	32.0	34.0	36.0	36.0	36.0	38.0

※Example 例:CMS10-1206 MOTOR + SSG10(15) → CMS10-1306S15

For non-standard gear ratio not listed above, please refer to the table on P.98.
上記表に含まれない非標準ギヤ比についてはP.98の表を参照ください。

Specifications are subject to change without notice. 仕様はやむなく変更する場合があります。

Orbray Co., Ltd.
3-8-22 Shinden, Adachi-ku, Tokyo 123-8511 Japan
TEL: +81-3-5390-7620
URL: <https://orbray.com/en/> E-mail: motor-sales@orbray.com

Orbray株式会社
〒123-8511 東京都足立区新田3-8-22
TEL : 03-5390-7620
URL : <https://orbray.com/> E-mail: motor-salesjp@orbray.com