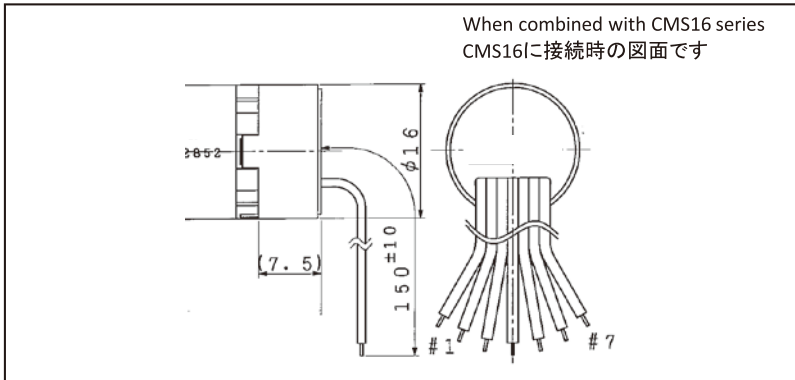
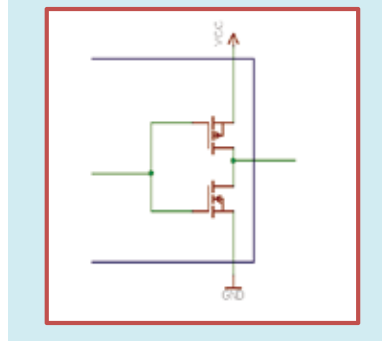


ETD16-2D/E/F

2/3 Channels optical incremental encoder 2ch/3ch光学式インクリメンタルエンコーダ



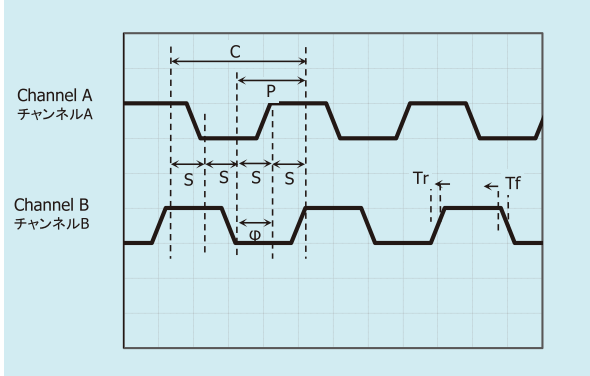
Output circuit



Applicable motor 適用モーター: CMS16 series, BMS16 under development, BMS16への接続は要追加加工)

Specification at 25°C		仕様(25°C下)	ETD16-2D	ETD16-2E	ETD16-2F	
1	Sensor	センサー	Optical (光学式)			
2	Encoder Type	エンコーダタイプ	Incremental (インクリメンタル)			
3	Output Signal	出力信号	CMOS/TTL compatible (コンパチ)			
4	Number of Channels	チャンネル数	2/3			channel
5	Resolution (Max. speed = 25,000 rpm)	分解能 (最大許容回転数 = 25,000 rpm)	256	512	1024	pulse/rev
6	Max. Frequency Response	最大応答周波数	55	110	220	kHz
7	Supply Voltage, Vcc	供給電圧 (Vcc)	4.5 . . . 5.5			V
8	Supply Current, typical	消費電流 (代表値)	20			mA
9	Output Voltage "H"	出力電圧 (ハイレベル)	≥ 2.4 (Max. Vcc)			V
10	Output Voltage "L"	出力電圧 (ローレベル)	≤ 0.4			V
11	Output current per channel	出力電流/チャンネル	1.5			mA
12	Rise and fall time (RL = 2.7 kΩ and CL = 25 pF), typical	立ち上がり時間/立ち下り時間 (RL = 2.7 kΩ and CL = 25 pF), 代表値	Tr = 100, Tf = 100			ns
13	Inertia	イナーシャ	TBD			gmm ²
14	Operating Temperature	動作温度範囲	20 . . . 85			°C
15	Storage Temperature	保存温度範囲	20 . . . 85			°C

Output signal (at motor shaft clockwise rotation)



Output signal information

Cycle C	360	°
Pulse	180	°
A to B channel phase shift, φ	90±45	°
Logic state width, S	90±45	°

Max error ±°e indicated above. 最大誤差 ±°e を示す

Electrical connections

端子配列

#1	(MOTOR+)	(Motor + モーター+)
#2	Vcc	DC4.5...5.5V
#3	Ch.A	CMOS/TTL compatible (コンパチ)
#4	Ch.B	CMOS/TTL compatible (コンパチ)
#5	—	NC (3ch オプション時 Ch.Z)
#6	GND	
#7	(MOTOR-)	(Motor - モーター-)

Specifications are subject to change without notice. 仕様はやむなく変更する場合があります。

Orbray Co., Ltd.
3-8-22 Shinden, Adachi-ku, Tokyo 123-8511 Japan
TEL: +81-3-5390-7620
URL: <https://orbray.com/en/> E-mail: motor-sales@orbray.com

Orbray株式会社
〒123-8511 東京都足立区新田3-8-22
TEL : 03-5390-7620
URL : <https://orbray.com/> E-mail: motor-salesjp@orbray.com