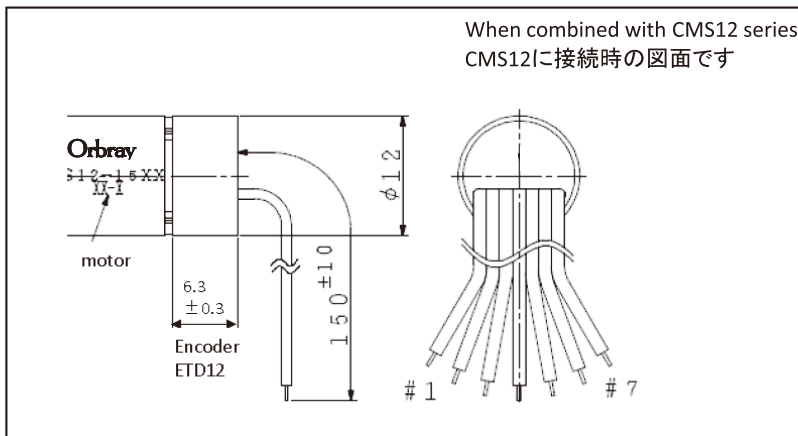


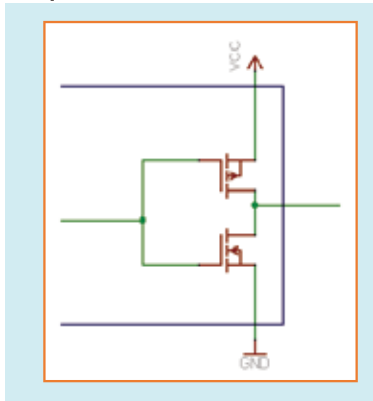
ETD12-2C/D/E

2 Channels optical incremental encoder

2ch光学式インクリメンタルエンコーダ



Output circuit

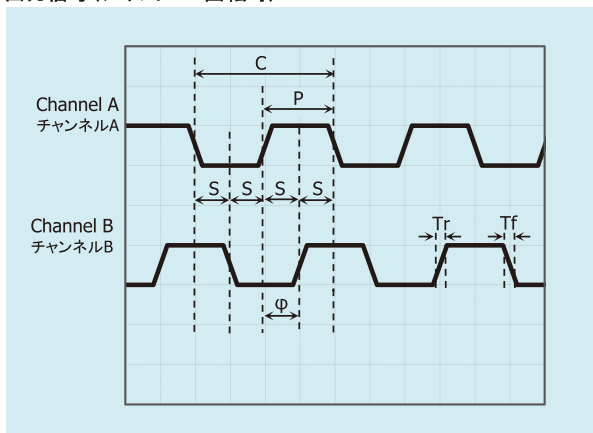


Applicable motor (適用モータ): CMS 12 series, (BMS12 under development, BMS12への接続は要追加加工)

Specification at 25°C		仕様(25°C下)	ETD12-2C	ETD12-2D	ETD12-2E	
1	Sensor	センサー	Optical (光学式)			
2	Encoder Type	エンコーダタイプ	Incremental (インクリメンタル)			
3	Output Signal	出力信号	CMOS/TTL compatible (コンパチ)			
4	Number of Channels	チャンネル数	2			channel
5	Resolution (Max. speed = 50,000 rpm)	分解能 (最大許容回転数 = 50,000 rpm)	128	256	512	pulse/rev
6	Max. Frequency Response	最大応答周波数	55	110	220	kHz
7	Supply Voltage, Vcc	供給電圧 (Vcc)	4.5...5.5			V
8	Supply Current, typical	消費電流 (代表値)	20			mA
9	Output Voltage "H"	出力電圧 (ハイレベル)	≥ 2.4 (Max. Vcc)			V
10	Output Voltage "L"	出力電圧 (ローレベル)	≤ 0.4			V
11	Output current per channel	出力電流/チャンネル	1.5			mA
12	Rise and fall time (RL = 2.7 kΩ and CL = 25 pF), typical	立上がり時間/立下り時間 (RL = 2.7 kΩ and CL = 25 pF), 代表値	Tr = 100, Tf = 100			ns
13	Inertia	イナーシャ	TBD			gmm ²
14	Operating Temperature	動作温度範囲	-20...+85			°C
15	Storage Temperature	保存温度範囲	-20...+85			°C

Output signal (at motor shaft clockwise rotation)

出力信号(シャフトCW回転時)



Output signal information

出力信号仕様

Cycle C	サイクル C	360	°
Pulse P	パルス幅 P	180	°
A to B channel phase shift, φ	A相B相位相差 φ	90±45	°
Logic state width, S	ロジック幅 S	90±45	°

*Max error (± e) indicated above. 最大誤差 (± e) を示す

Electrical connections

端子配列

#1	(MOTOR+)	(Motor + モーター+)
#2	Vcc	DC4.5...5.5V
#3	Ch.A	CMOS/TTL compatible(コンパチ)
#4	Ch.B	CMOS/TTL compatible(コンパチ)
#5	—	NC (3ch オプション時 Ch.Z)
#6	GND	
#7	(MOTOR-)	(Motor - モーター-)

Specifications are subject to change without notice. 仕様はやむなく変更する場合があります。