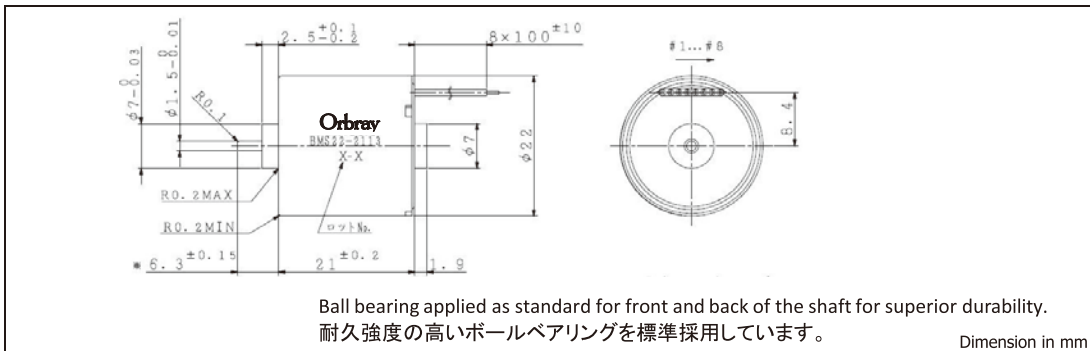


# BMS22-2113

With Hall sensors, ball bearing センサー内蔵、ボールベアリング

**NEW R&D**

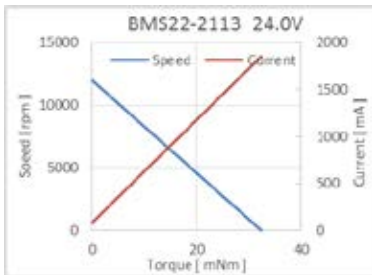


Gear (ギヤ): Not applicable 取付不可	Encoder (エンコーダ): Not applicable 取付不可	Driver (ドライバー): SHSD24-01A
-----------------------------------	-----------------------------------------	-------------------------------

Specifications	特性データ	BMS22-2113	
1 Nominal voltage	定格電圧	24.0	V
2 No load speed	無負荷回転数	12000	rpm
3 No load current	無負荷電流	80	mA
4 Stall torque	起動トルク	32.3	mNm
5 Stall current	起動電流	1850	mA
6 Output power	最大出力	10.2	W
7 Max efficiency	最大効率	63	%
8 Terminal resistance	端子間抵抗	13.0	Ω
9 Rated torque	定格トルク	5.5	mNm
10 Rated speed	定格回転数	9955	rpm
11 Rated current	定格電流	381	mA
12 Friction torque	摩擦トルク	1.46	mNm
13 Back-EMF constant	逆起電圧定数	1.91	mV/rpm
14 Torque constant	トルク定数	18.3	mNm/A
15 Slope of N-T curve	回転数/トルク勾配	371.9	rpm/mNm
16 Mechanical time constant	機械的時定数	7.9	ms
17 Rotor inertia	ロータ慣性モーメント	1.90	gcm <sup>2</sup>
18 Max torque	最大許容トルク	10.40	mNm

Mechanical data	機械的特性	Electrical connections	リード線配列
19 Shaft radial play 出力軸遊び(径方向)	0.015 mm	#1	Lu Motor winding U モーター巻線 U
20 Shaft axial play 出力軸遊び(軸方向)	0.2 mm	#2	Lv Motor winding V モーター巻線 V
21 Max shaft radial load 出力軸最大荷重(径方向)	5(5.3mm*) N	#3	Lw Motor winding W モーター巻線 W
22 Max shaft axial load 出力軸最大荷重(軸方向)	1 N	#4	Vdd Input voltage 3.0V (1.6~5.5V) 入力電圧
23 Max shaft axial load at standstill 出力軸最大静荷重(軸方向)	10 N	#5	Gnd グランド
24 Operating temperature 動作温度範囲	-20 ~ 80 °C	#6	Hu Hall sensor output U センサー U
25 Max coil temperature 最大コイル温度	90 °C	#7	Hv Hall sensor output V センサー V
26 Weight 重量	41 g	#8	Hw Hall sensor output W センサー W

\*measured at ( ) mm point from flange. フランジから( ) mm で計測 Available only with hall sensor (センサー付のみとなります)



This product is under development . Please inquire for details.  
同製品は新規開発製品につき、詳細についてはお問合せ願います。

Specifications are subject to change without notice. 仕様はやむなく変更する場合があります。

Orbray Co., Ltd.  
3-8-22 Shinden, Adachi-ku, Tokyo 123-8511 Japan  
TEL: +81-3-5390-7620  
URL: <https://orbray.com/en/> E-mail: [motor-sales@orbray.com](mailto:motor-sales@orbray.com)

Orbray株式会社  
〒123-8511 東京都足立区新田3-8-22  
TEL : 03-5390-7620  
URL : <https://orbray.com/> E-mail: [motor-salesjp@orbray.com](mailto:motor-salesjp@orbray.com)