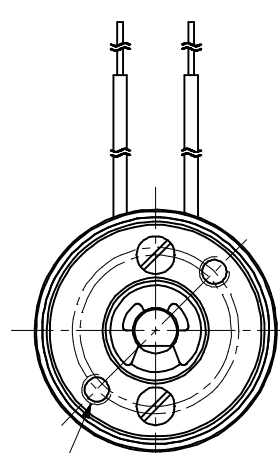
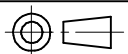
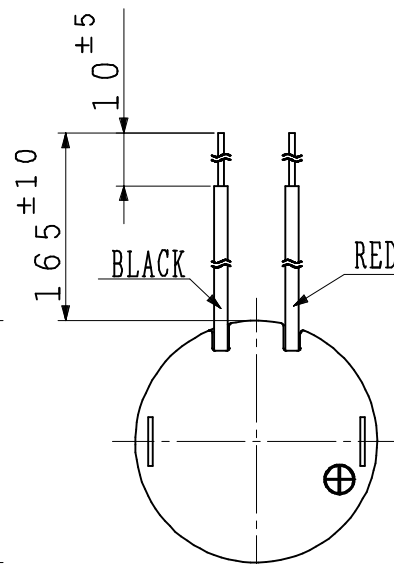
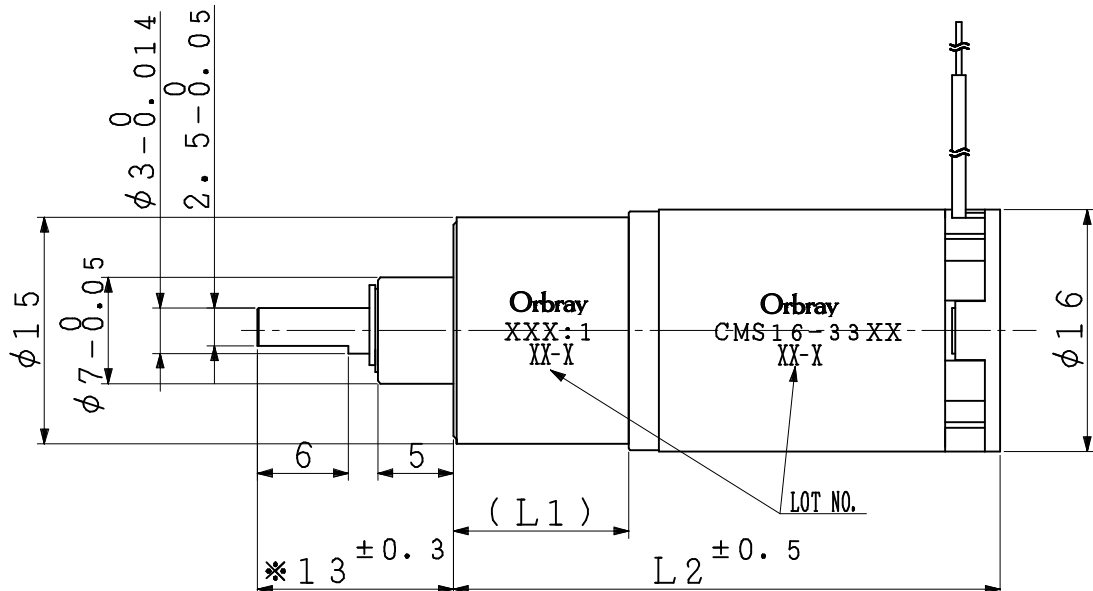


Orbray



2×M2×0.4
DEPTH2
P. C. D. 11



MOTOR LENGTH

GEAR RATIO	L1	L2
29	9.6	41.7
49	11.6	43.7
71	11.6	43.7
94	11.6	43.7
198	13.6	45.7
302	13.6	45.7

NOTE 1) MARKED(*) IS OUTPUT SHAFT LENGTH MEASURED WHEN IT IS PUSHED TO MOTOR SIDE.

*印寸法は出力軸をモータ側に押しつけた時の値を示す。

2) LOT NO.

EXAMPLE) JANUARY, 2018

「18-A」

JANUARY:A, FEBRUARY:B...DECEMBER:L

1月:A、2月:B...12月:L

「-」 :MADE IN THAILAND

「-」有り :海外工場生産

「-」NONE :MADE IN JAPAN

「-」無し :国内工場生産

THE END TWO DIGIT OF CHRISTIAN YEAR

西暦年数末尾数字2桁

3) THE LEAD WIRE IS AWG28 UL3302.

リード線はAWG28 UL3302を使用する。

4) OUTSIDE DIAMETER IS NOT APPLIED TO THE CAULKING.

外径寸法公差はカシメ部を除く。

5) 2×M2 AND LEAD WIRE DRAWING POSITIONS ARE OUT OF DIMENSIONAL CONTROL.

2×M2とリード線引き出し角度は寸法管理外とする。

TOLERANCE				△/×				
DIMENSION (±)			ANGLE	△/×				
	0	1	2	3	△/×			
L≤6	0.05	0.1	0.1	0.3	△/×			
6<L≤30	0.1	0.1	0.2	0.5	△/×			
30<L≤120	0.15	0.2	0.3	0.8	△/×			
120<L	0.2	0.3	0.5	1.2	△/×			
				±1°	△/×			
MATERIAL	FINISH	QTY.	SCALE	2/1	TYPE	CMS16-33 S		
				UNIT	1/1mm	TITLE	OUTLINE DRAWING	
APPD.	CHK.	DSGN.	DRW.	DWG.NO.				
				REF.NO.				
				CHK.NO.	REMARK	Re v. 00		
.	.	30-Jan-18	30-Jan-18					