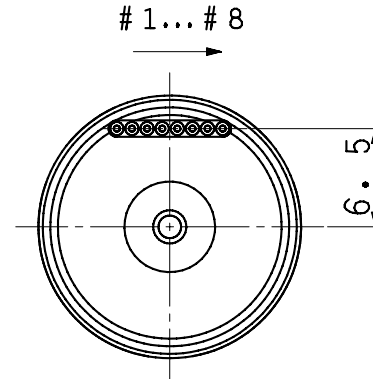
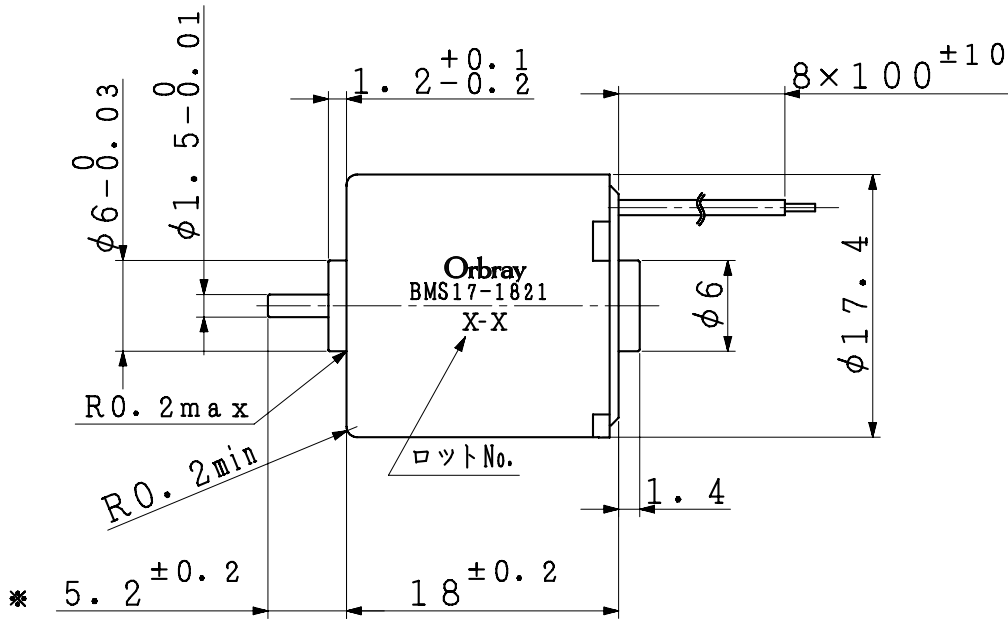
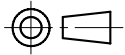


Orbray



Explanation of output alignment

line of hall element The coil terminal

No	Sym	Color	No	Sym	Color
#1	U	Gray	#5	GND	Blue
#2	V	Brown	#6	Hu	White
#3	W	Yellow	#7	Hv	Black
#4	Vdd	Orange	#8	Hw	Red

NOTE 1) MARKED(\*) IS OUTPUT SHAFT LENGTH MEASURED WHEN IT IS PUSHED TO MOTOR SIDE.  
\*印寸法は出力軸をモータ側に押しつけた時の値を示す。

2) LOT NO.  
EXAMPLE) JANUARY, 2018  
[18-A]

JANUARY: A, FEBRUARY: B... DECEMBER: L  
1月: A, 2月: B... 12月: L  
[ - ] : MADE IN THAILAND  
[ - ] 有り : 海外工場生産  
[ - ] NONE : MADE IN JAPAN  
[ - ] 無し : 国内工場生産  
THE END TWO DIGIT OF CHRISTIAN YEAR  
西暦年数末尾数字2桁

- 3) THE LEAD WIRE IS AWG28 UL3302.  
リード線は AWG28 UL3302 を使用する。
- 4) OUTSIDE DIAMETER IS NOT APPLIED TO THE CAULKING.  
外径寸法公差はカシメ部を除く。
- 5) 3×M1.2 AND LEAD WIRE DRAWING POSITIONS ARE OUT OF DIMENSIONAL CONTROL.  
3×M1.2 とリード線引き出し角度は寸法管理外とする。

TOLERANCE				DIMENSION (±)		ANGLE										
				0	1	2	3	±1°								
L ≤ 6	0.05	0.1	0.1	0.2	0.3											
6 < L ≤ 30	0.1	0.1	0.2	0.3	0.5											
30 < L ≤ 120	0.15	0.2	0.3	0.5	0.8											
120 < L	0.2	0.3	0.5	1.2												
MATERIAL	FINISH		QTY.	SCALE	2/1	TYPE	BMS17-1821		SYM.	DATE	NOTE	DRW.	CHK.	APPD.		
APPD.	CHK.	DSGN.	DRW.	UNIT	1/1mm	TITLE	Outline Draing									
				DWG.NO.												
				REF.NO.												
				CHK.NO.		REMARK										